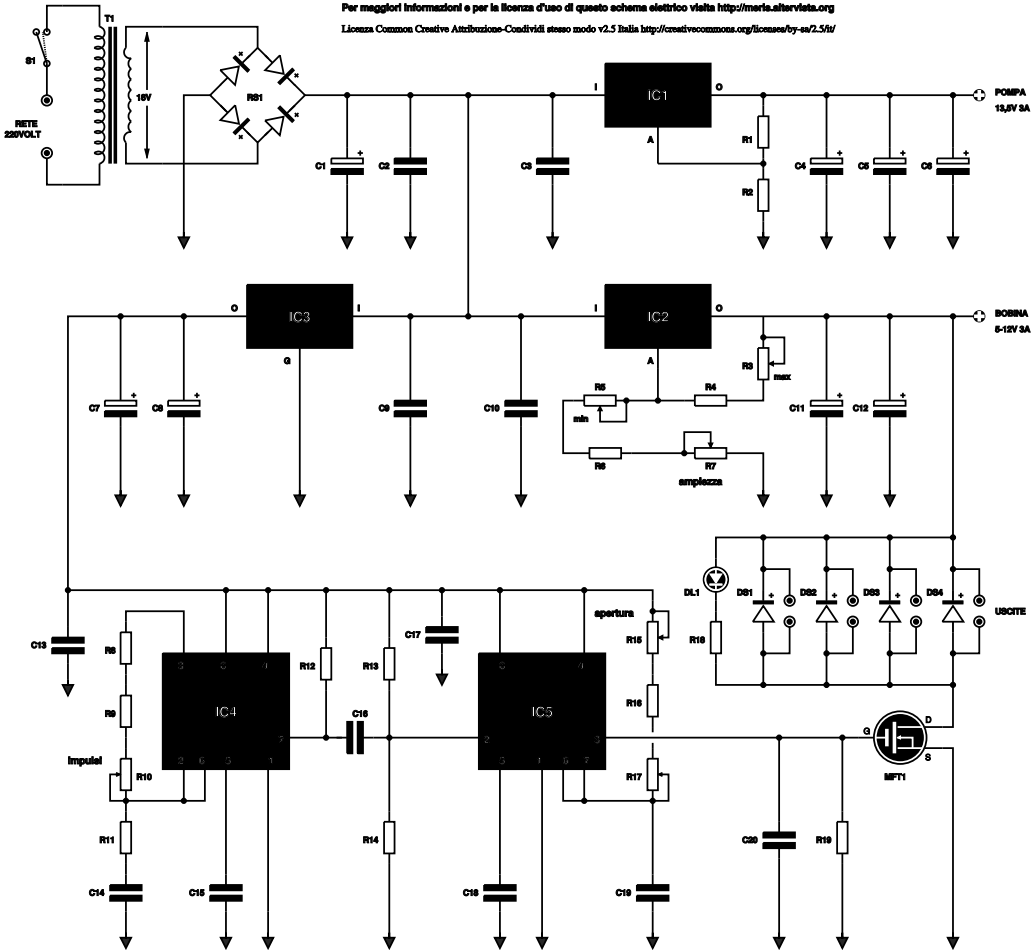


Simple strumento banco prova e pulizia iniettori benzina da 5 a 12Volt

Generatore Impulsi di Potenza v1.3 Copyright (C) 2005 Miconsoft (tm) Autore Maria Miconi

Per migliori informazioni e per la licenza d'uso di questo schema elettrico visita <http://maria.altervista.org>

Licenza Common Creative Attribuzione-Condividi stesso modo v2.5 Italia <http://creativecommons.org/licenses/by-sa/2.5/it/>



SPECIFICHE TECNICHE USCITE

Impulsi = 5 - 100 hertz

Apertura = 1 - 2 millisecondi

Alimentazione = 5 - 12 volt 3 amper

ELENCO COMPONENTI

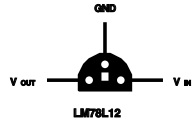
R1 = 120 ohm 1/4 watt
 R2 = 1.200 ohm 1/4 watt
 R3 = 100 ohm trimmer
 R4 = 180 ohm 1/4 watt
 R5 = 470 ohm trimmer
 R6 = 330 ohm 1/4 watt
 R7 = 1.000 ohm pot. lin.
 R8 = 12.000 ohm 1/4 watt
 R9 = 2.200 ohm 1/4 watt
 R10 = 100.000 ohm pot. log.
 R11 = 4.700 ohm 1/4 watt
 R12 = 10.000 ohm 1/4 watt
 R13 = 10.000 ohm 1/4 watt
 R14 = 10.000 ohm 1/4 watt
 R15 = 10.000 ohm pot. lin.
 R16 = 1.000 ohm 1/4 watt
 R17 = 22.000 ohm trimmer
 R18 = 1.000 ohm 1/4 watt

R19 = 470.000 ohm 1/4 watt
 C1 = 4.700 uF elettrolitico 25 volt
 C2 = 100.000 pF poliestere
 C3 = 100.000 pF poliestere
 C4 = 22 uF elettrolitico 25 volt
 C5 = 2.200 uF elettrolitico 25 volt
 C6 = 100.000 pF poliestere
 C7 = 470 uF elettrolitico 16 volt
 C8 = 1 uF elettrolitico 16 volt
 C9 = 100.000 pF poliestere
 C10 = 100.000 pF poliestere
 C11 = 2.200 uF elettrolitico 16 volt
 C12 = 1 uF elettrolitico 16 volt
 C13 = 100.000 pF poliestere
 C14 = 1 uF poliestere
 C15 = 10.000 pF poliestere
 C16 = 47 pF a disco
 C17 = 100.000 pF poliestere

C18 = 10.000 pF poliestere
 C19 = 100.000 pF poliestere
 C20 = 1 uF poliestere
 DS1 = diodo al silicio 1N4007
 DS2 = diodo al silicio 1N4007
 DS3 = diodo al silicio 1N4007
 DS4 = diodo al silicio 1N4007
 DL1 = diodo led
 MFT1 = mosfet N tipo IRF530
 IC1 = Integrato LM555
 IC2 = Integrato LM555
 IC3 = Integrato LM78L12
 IC4 = Integrato LM555
 IC5 = Integrato LM555
 T1 = trasformatore prim. 220 volt sec. 18 volt 7 amper
 RS1 = ponte raddrizzatore 10 amper
 S1 = Interruttore



IFR530



LM78L12



LM555



LM350T

Questo progetto e' distribuito con la speranza che sia utile, ma SENZA ALCUNA GARANZIA; senza neppure la garanzia implicita di COMMERCIALIZZABILITA' o UTILITA' per UNO SCOPO PARTICOLARE.